

## ■ PRO-36 | BOHRMASCHINEN FÜR SPEZIELLE ANWENDUNGEN



### ■ PRO-36 MS

Die Maschine mit schwenkbaren Magnetfüßen ist für den Betrieb mit konvexen (min. Durchmesser 300 mm) und konkaven (min. Durchmesser 1000 mm) Materialien ausgelegt. Der Magnetfüße sind mit sehr starken Neodym-Magneten ausgerüstet und benötigt keinen Strom für den Betrieb. Vier individuelle Schwenkmagnete passen sich der Oberfläche an, sodass die Maschine kein perfekt flaches Material benötigt. Zusätzlich ist jeder Magnet mit einer variablen Haltekraft ausgestattet. Dies ermöglicht eine einfache Positionierung der Maschine, während die Magnete teilweise eingerastet sind. Der Magnetfuß benötigt keinen Strom und sorgt so für mehr Sicherheit bei Stromausfall.

### ■ PRO-36 PM

Die Maschine ist ausgerüstet mit einem Permanentmagneten und bietet so Sicherheit bei Stromausfällen. Der Magnetfuß ist mit sehr starken Neodym-Magneten ausgerüstet und benötigt keinen Strom für den Betrieb. Die umschaltbare Haltekraft ermöglicht ein einfaches Positionieren, während der der Magnetfuß teilweise eingerastet ist.

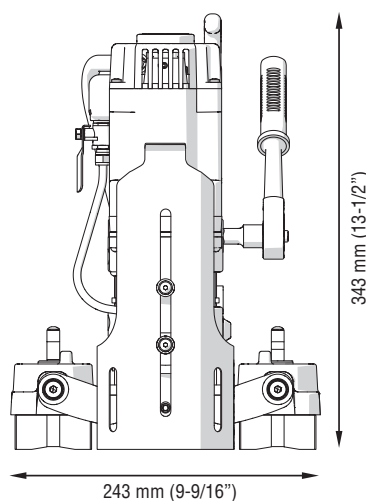
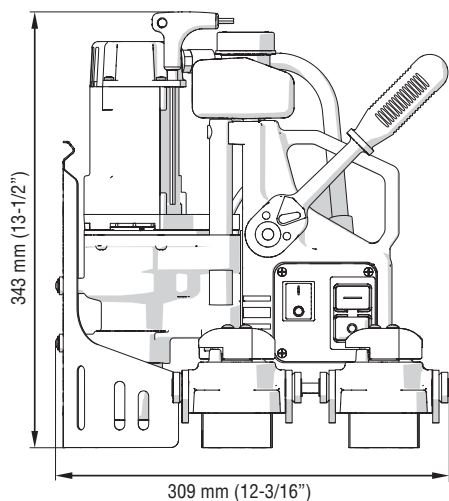
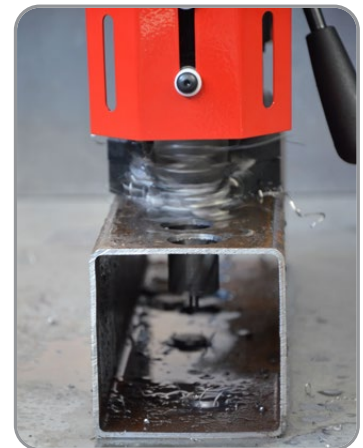
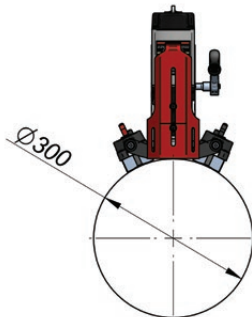
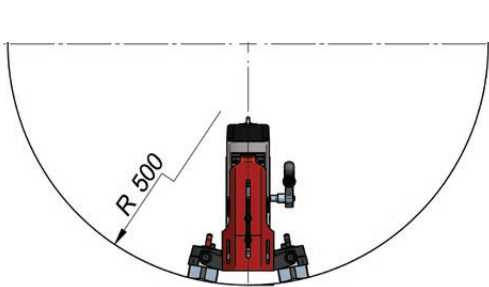


### ■ PRO-36 T3

Die Maschine ist mit einem Elektromagnetfuß ausgerüstet. Sie eignet sich besonders für Stahlprofile von ab 3 mm. Das einzigartige Design des Magneten ermöglicht eine optimale Verteilung des Magnetfelds, so dass die Haltekraft mit der einer doppelt so dicken Unterlage vergleichbar ist.



TECHNISCHE SPEZIFIKATION	PRO-36 MS	PRO-36 PM	PRO-36 T3
Motordrehzahl (unter Last)	350 U/Min	350 U/Min	350 U/Min
Leistung	1020 W	1020 W	1020 W
Gewicht	14 kg	13 kg	11 kg
Max. Fräsleistung	36 mm	36 mm	36 mm
Max. Bohrleistung	40 mm	40 mm	40 mm
Max. Senken	70 mm	70 mm	70 mm
Hub	35 mm	45 mm	51 mm
Spannung	1~ 110-120 V, 50-60 Hz 1~ 220-240 V, 50-60 Hz	1~ 110-120 V, 50-60 Hz 1~ 220-240 V, 50-60 Hz	1~ 110-120 V, 50-60 Hz 1~ 220-240 V, 50-60 Hz
MFSC (magnetische Feldformkontrolle)	-	-	Ja
Magnetspannkraft	612 kgf (6 000 N)	612 kgf (6 000 N)	918 kgf (9 000 N)
Abmessungen der Magnetbasis	243mm × 218 mm × 96 mm	98 mm × 237 mm × 100 mm	100 mm × 200 mm × 38 mm
Min. Werkstückdicke	5 mm	5 mm	3 mm Profil-Stärke 3 - 6 mm auf vollflächige Auflage achten
Werkzeugaufnahme	19 mm (3/4") Weldon	19 mm (3/4") Weldon	19 mm (3/4") Weldon
Produktcode 110-120 V, 50-60 Hz	WRT-0440-10-10-05-4	WRT-0440-10-10-06-4	WRT-0440-10-10-04-4
Produktcode 220-240 V, 50-60 Hz	WRT-0440-10-20-05-4	WRT-0440-10-20-06-4	WRT-0440-10-20-04-4



Alle Informationen können ohne Ankündigung geändert werden. 21.12



**PROMOTECH Sp. z o.o.**  
ul. Elewatorska 23/1,  
15-620 BIAŁYSTOK, POLAND  
tel. (+48 85) 678 34 05  
marketing@promotech.eu  
www.promotech.eu

**PROMOTECH-Deutschland GmbH**  
Waldseer Straße 11, D-88326 Aulendorf  
Phone: +49 7525 507955-0  
dach@promotech.eu  
www.Promotech-Deutschland.de  
www.facebook.com/PromotechdeutschlandGmbH

Ihr Händler vor Ort:

