

PRO-2 PB | KOMPAKTE ROHRANFASMASCHINE

PRO-2 PB ist eine kompakte und handliche Rohranfasmaschine, die Rohre aus Kohlenstoff- und Edelstahl, Aluminiumlegierungen und Kupfer-Nickel fräst. Die Maschine kann Rohre mit einem Innendurchmesser (ID) von 22 mm bis Außendurchmessern (AD) von 48 mm anfasen und plandrehen.

Kleine Rohre mit ID 15,5 mm bis zu AD 30 mm können mit einem optionalen kleinen Dornsatz angefasst werden.

Die PRO-2 PB kann auch größere Rohre mit ID 42 mm bis zu AD 60,3 mm mit einem optionalen Erweiterungssatz bearbeiten.

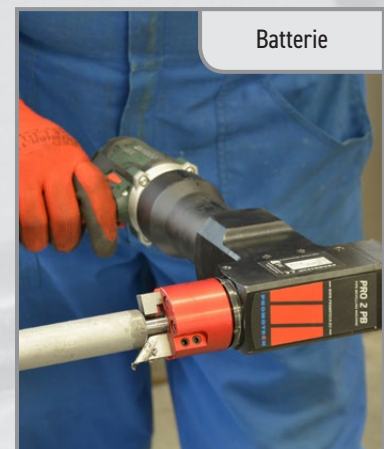
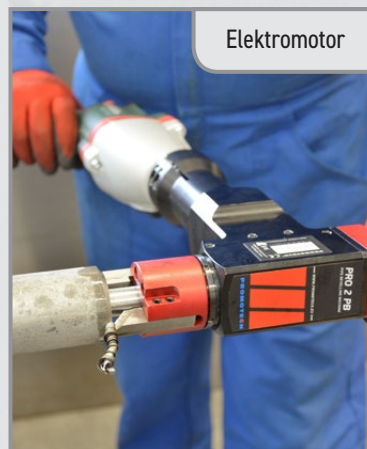
Das extrem schmale Gehäuse (nur 48 mm breit) ist ideal für Räume mit begrenztem Platzangebot, z. B. Wände mit einem Rohrsystem.

PRO-2 PB enthält Überlastsysteme, einschließlich einer nassen Mehrscheiben-Reibungskupplung, die Getriebschäden bei Werkzeugstaus verhindert.

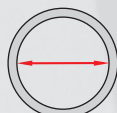
Mitglied im DVS - Deutscher Verband für Schweißen und verwandte Verfahren e. V.



3 verschiedene Antriebe zur Auswahl.



Max. Wanddicke
bis zu 8 mm



ID 22 - 42 mm
15,5 - 22 mm (Optional)
42-58 mm (Optional)



Plandrehen



Rohranfasen am AD
bis zu 48 mm
bis zu 60,3 mm (Optional)

TECHNISCHE SPEZIFIKATION	PRO 2 PB mit Luftmotor	PRO 2 PB mit Elektromotor	PRO 2 PB mit Batteriemotor
Luftbedarf	0.6 MPa (87 psi)	-	-
Luftverbrauch	1400 l/min (50 CFM)	-	-
Stromspannung	-	1 ~ 220-240 V, 50-60 Hz	18 V DC, 5,2 Ah
Leistung	800 W	1100 W	-
Anschluss	CEJN 410 DN 10.4 R 1/2" BSPT-Anschluss für Schnellkupplung	Stromstecker	Batterieanschluss
Nenn Drehgeschwindigkeit	105 U/min	10-134 U/min (Getriebe 1) 30-377 U/min (Getriebe 2)	10-60 U/min (Getriebe 1) 30-205 U/min (Getriebe 2)
Rohrdurchmesser	22 mm ID - 48 mm AD 15.5 mm ID - 30 mm AD* 42 mm ID - 60.3 mm AD**	22 mm ID - 48 mm AD 15.5 mm ID - 30 mm AD* 42 mm ID - 60.3 mm AD**	22 mm ID - 48 mm AD 15.5 mm ID - 30 mm AD* 42 mm ID - 60.3 mm AD**
Max. Rohrwanddicke	8 mm 3,5 mm*	8 mm 3,5 mm*	8 mm 3,5 mm*
Gewicht mit Motor	7,6 kg	7,4 kg	6,5 kg, mit Batterie

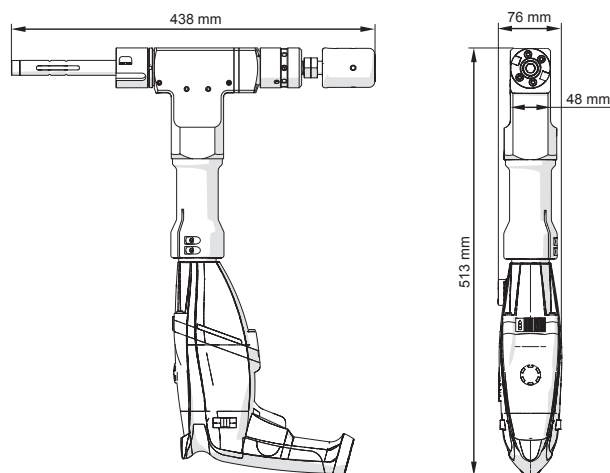
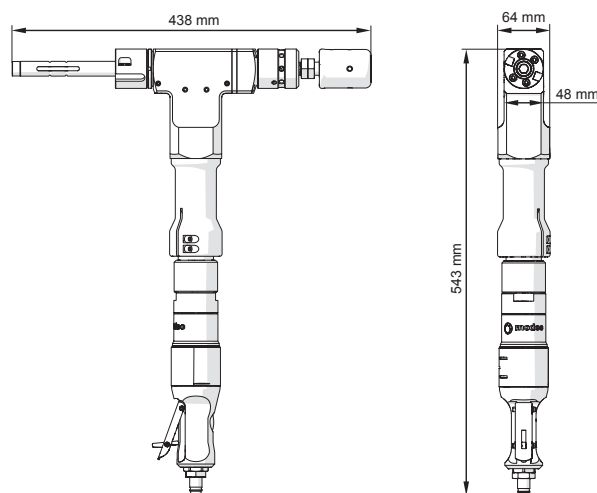
* Mit dem optionalen kleinen Dornsatz (ZST-0567-20-00-00-0).

** Mit dem optionalen Erweiterungsset (ZST-0567-21-00-00-0).

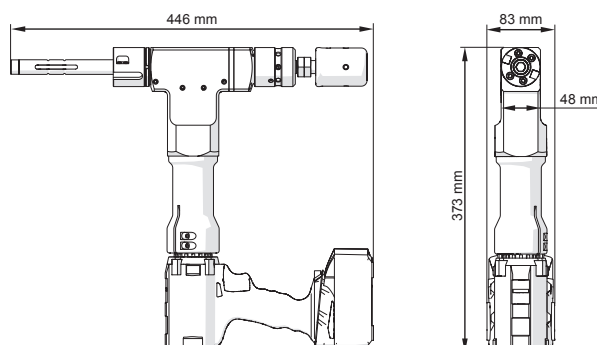
Standard-Lieferumfang:

- Anfasmaschine (ohne Motor, Schneidplatte)
- Metall-Box
- Selbstzentrierender Spreizdorn für Rohr-ID Ø 22-42 mm
- 2 Backensätze (Nr. 4, 5), 3 Sätze von Backenblöcken (Nr. 6, 7, 8) und 5 Federsätze (Nr. 4, 5, 6, 7, 8) für den Standard-Dorn
- Schneidplattenhalter
- Federfühler
- Griff
- Kühlmittelbehälter mit Düse
- Werkzeugsatz
- Betriebsanleitung

Abmessungen



PRO 2 PB mit Druckluftmotor



PRO 2 PB mit Elektromotor

PRO 2 PB mit Batteriemotor

Optionales Zubehör:

Druckluftmotor
Produkt-Code:
NPD-0472-03-00-00-0



Adapter und Treiber
Produkt-Code:
ZST-0567-24-00-00-0

Elektromotor
Produkt-Code: SLN-000238 (230 V)



Treiber
Produkt-Code:
ZBI-0567-25-00-00-0

Batteriemotor und zwei 5.2 Ah Batterien
Produkt-Code: WRT-000021



Treiber
Produkt-Code:
ZBI-0567-26-00-00-0



5,2 Ah Batterie
Produkt-Code: AKM-000088



Batterie-Ladegerät
Produkt-Code:
LDV-000008 (230 V CEE)
LDV-000010 (120 V UK)
LDV-000011 (230 V AU)



Luftaufbereitungs-Set
Produkt-Code: ZST-000021



HD-CUT OIL 1 - Flüssigkeit für Gewin-
dschneiden, Bohren und Bearbeiten
Produkt-Codes:
OLJ-0505-09-00-00-0 (0.5 kg)
OLJ-0505-10-00-00-0 (1.0 kg)
OLJ-0505-11-00-00-0 (5.0 kg)

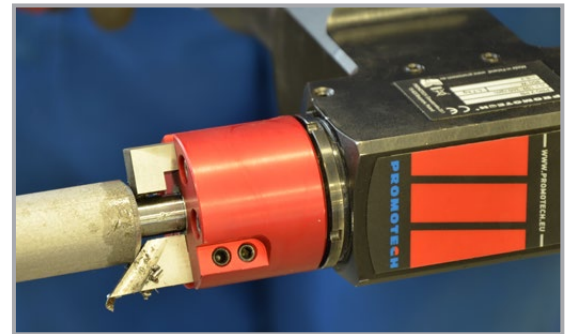
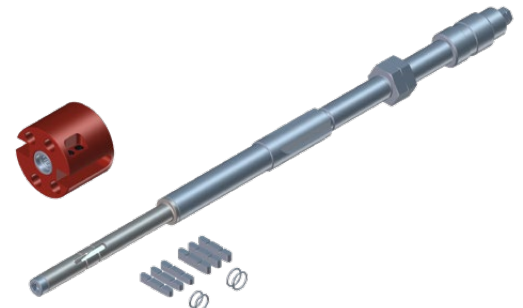


Schneidplatten:

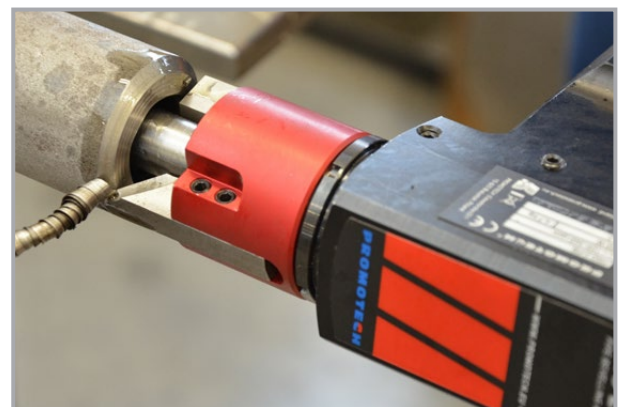
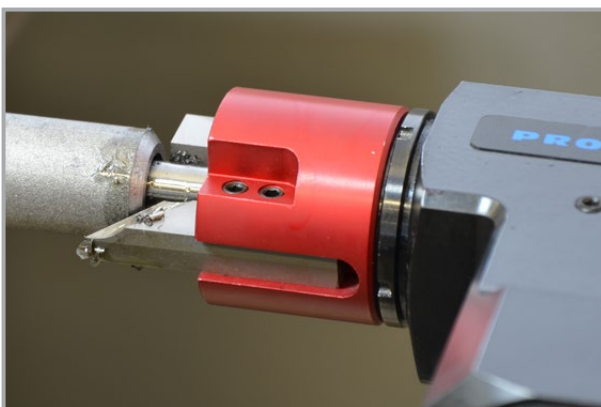
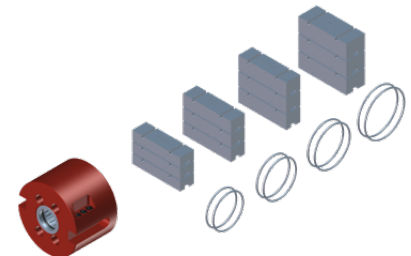
NOZ-000071 für Stahl	0° Schneidplatte für Plandrehen kurz	
NOZ-000078 für Edelstahl	0° Schneidplatte für Plandrehen kurz*	
NOZ-000072 für Stahl	0° Schneidplatte für Plandrehen lang	
NOZ-000079 für Edelstahl	0° Schneidplatte für Plandrehen lang*	
NOZ-000073 für Stahl	30° Schneidplatte für Anfasen	
NOZ-000080 für Edelstahl	30° Schneidplatte für Anfasen*	
NOZ-000074 für Stahl	37.5° Schneidplatte für Anfasen	
NOZ-000081 für Edelstahl	37.5° Schneidplatte für Anfasen*	
NOZ-000075 für Stahl	45° Schneidplatte für Anfasen	
NOZ-000082 für Edelstahl	45° Schneidplatte für Anfasen*	

*Schneidplatten für Edelstahl mit TiAlN-Beschichtung

Kleiner Dornsatz für Rohre mit ID 15.5 mm bis AD 30 mm
Produkt-Code: ZST-0567-20-00-00-0



Verlängerungssatz für Rohre mit ID 42 mm
bis AD 60,3 mm
Produkt-Code: ZST-0567-21-00-00-0



Änderungen der Angaben ohne vorherige Ankündigung vorbehalten. 21.12



PROMOTECH Sp. z o.o.
ul. Elewatorska 23/1,
15-620 BIAŁYSTOK, POLAND
tel. (+48 85) 678 34 05
marketing@promotech.eu
www.promotech.eu

PROMOTECH-Deutschland GmbH
Waldseer Straße 11, D-88326 Aulendorf
Phone: +49 7525 507955-0
dach@promotech.eu
www.Promotech-Deutschland.de
www.facebook.com/PromotechdeutschlandGmbH

Ihr Händler vor Ort:

