

PRO-111 | LEISTUNGSSTARKE KERNBOHRMASCHINE



PRO-111 ist die neueste Generation von Hochleistungsmaschinen mit Morsekonus Nr. 4.

Sie ist zum Schneiden von Löchern mit einem Durchmesser von bis zu 111 mm oder zum Bohren von Löchern mit einem Durchmesser von bis zu 47 mm vorgesehen. Sie verfügt über ein mechanisches 4-Gang-Getriebe.

PRO-111 ist auch mit einem Motorüberlastschutzsystem mit LED-Anzeige ausgestattet.

Ihre Präzision und Haltbarkeit werden dank des einen Gehäuses für das Getriebe und den Schieber deutlich erhöht.

Die einzigartige halbautomatische Bolzeinstellung (Patent angemeldet) ermöglicht einfache, schnelle und immer korrekte Feineinstellungen ohne Expertenwissen oder Erfahrung.

Der austauschbare Spline am Ende der Ankerwelle eliminiert arbeitsaufwendige und kostenintensive Wartung des Ankers.

Das kompakte Design ermöglicht es, sehr nahe an der vertikalen Oberfläche zu bohren.

PRO-111 ist mit einer elektromagnetischen Basis mit Magnetfeldform-Steuersystem (MFSC) und Magnetkraft-Adhäsionssteuermodul (MPAC) ausgestattet, welches die Haftkraft der elektromagnetischen Basis erfasst und sowohl die Maschine als auch den Bediener vor der Arbeit an zu dünnen Werkstücken schützt.

Zum Lieferumfang des PRO-111 gehört eine MT4-Welle mit Weldon-Bohrung von 19 mm, der Bohrer mit einem Durchmesser von bis zu 60 mm aufnehmen kann.

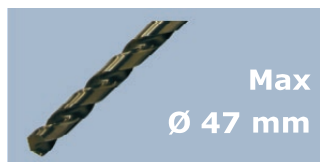
Optional ist eine MT4-Welle mit Weldon-Bohrung von 32 mm für Bohrer mit größeren Durchmessern erhältlich.



| | | | | | | | | |
|---|---|---|---|---|---|---|---|---|
|  |  |  |  |  |  |  |  |  |
| Kernbohrer: max. 111 mm | Spiralbohrer: max. 47 mm | Spindel: MT4 | Schnitttiefe: 76 mm | Hub: 230 mm | Drehzahl: 85, 135, 160, 250 U/Min. | Leistung: 1800 W | Gewicht: 31 kg | Überlast- schutz |



Max
Ø 111 mm



Max
Ø 47 mm



Max
Ø 63 mm



M 30

| PRO 111 - TECHNISCHE SPEZIFIKATION | |
|---|---|
| Motordrehzahl (unter Last) | 85/135/160/250 U/Min. |
| Leistung | 1800 W |
| Gewicht | 31 kg |
| Max. Fräsleistung | 111 mm |
| Max. Bohrleistung | 47 mm |
| Max. Senken | 63 mm |
| Max. Gewindebohrergröße | M30 (Befestigung für Gewindebohren erforderlich) |
| Hub | 230 mm |
| Max. Schnitttiefe | 76 mm |
| Spannung | 1~ 110-120 V, 50-60 Hz; 1~ 220-240 V, 50-60 Hz |
| Überlastschutz | ja |
| Überlast-LED-Anzeige | ja |
| Halbautomatische Bolzeneinstellung | ja |
| MPAC (Magnetkraft-Adhäsionssteuerung) | ja |
| MFSC (Magnetfeldformsteuerung) | ja |
| Magnetische Klemmkraft (Oberfläche mit einer Dicke von 25 mm und einer Rauheit Ra = 1,25) | 2243 kgf (22000 N) |
| Abmessungen der Magnetbasis | 120 x 240 x 63 (mm) |
| Min. Werkstückdicke | 10 mm |
| Spindel | MT4 |
| Werkzeugaufnahme | 19 mm oder 32 mm Weldon |
| Produktcode 220-240 V, 50-60 Hz | WRT-0401-10-20-00-0 |
| Produktcode 110-120 V, 50-60 Hz | WRT-0401-10-10-00-0 |

Standard-Lieferumfang:

- Magnet-Kernbohrmaschine
- Metall-Box
- MT4-Welle mit 19 mm-Bohrung - Durchgangsspindel für kontinuierliche Kühlung
- Späneschutz/Bohrerschutz
- Kühlmittelflascheneinheit
- Sicherheitskette mit Karabinerhaken, Werkzeugsatz mit Keil
- Bedienungsanleitung
- Standard-Versandgewicht - 38,2 kg

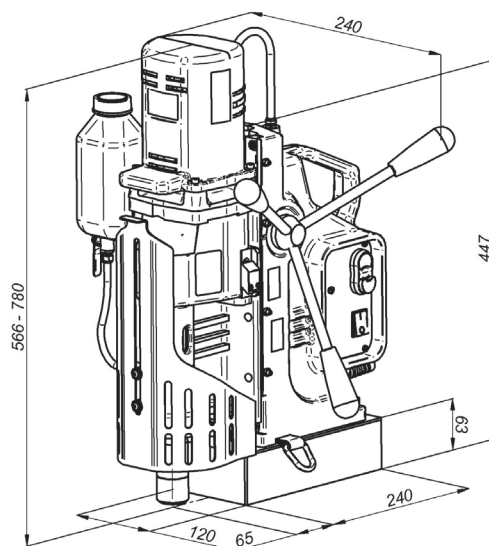
Ausgewähltes weiteres Zubehör:

- UCW-0191-02-00-00 Durchgangsspindel für kontinuierliche Kühlung AMT4-U32/4-3
- PDS-0111-03-00-01-0 DMP0501 Rohrbefestigung



PRO-111 Getriebe:

- MT4 Spindel
- Hohes Drehmoment bis zu 178 Nm
- 4 starke mechanische Motordrehzahlen
- Durchgehende Spindelkühlung



Alle Informationen können ohne vorherige Ankündigung geändert werden. 2.1.12



PROMOTECH Sp. z o.o.
ul. Elewatorska 23/1,
15-620 BIAŁYSTOK, POLAND
tel. (+48 85) 678 34 05
marketing@promotech.eu
www.promotech.eu

PROMOTECH-Deutschland GmbH
Waldseer Straße 11, D-88326 Aulendorf
Phone: +49 7525 507955-0
dach@promotech.eu
www.Promotech-Deutschland.de
www.facebook.com/PromotechdeutschlandGmbH

Ihr Händler vor Ort:

