

## MCM-1000

### 3 Funktionen in einer Maschine

- Geometrie erfassen
- Schneiden/Anfasen
- Schweißen

## MOBILE 5-ACHSIGE CNC MASCHINE FÜR DAS DREIDIMENSIONALE BRENNSCHNEIDEN, ANFASEN UND SCHWEISSEN AN OFFSHORE-WINDTURBINEN!

Die MCM-Maschinen von Promotech sind mobile CNC-Schneid- und Schweißmaschinen, die sich nach erfolgreicher Installation bereits bei mehreren Kunden im Windenergiebereich bewährt haben.

Die MCM-Maschinen von Promotech unterstützen den Anwender in Offshore-Projekten beim Ausbrennen und Anfasen verschiedener Öffnungen in TP's und Monopiles. **(Offshore-Windpark Hornsea Project One)**

### MCM-Maschinen sind standardmäßig in der Konfiguration erhältlich:

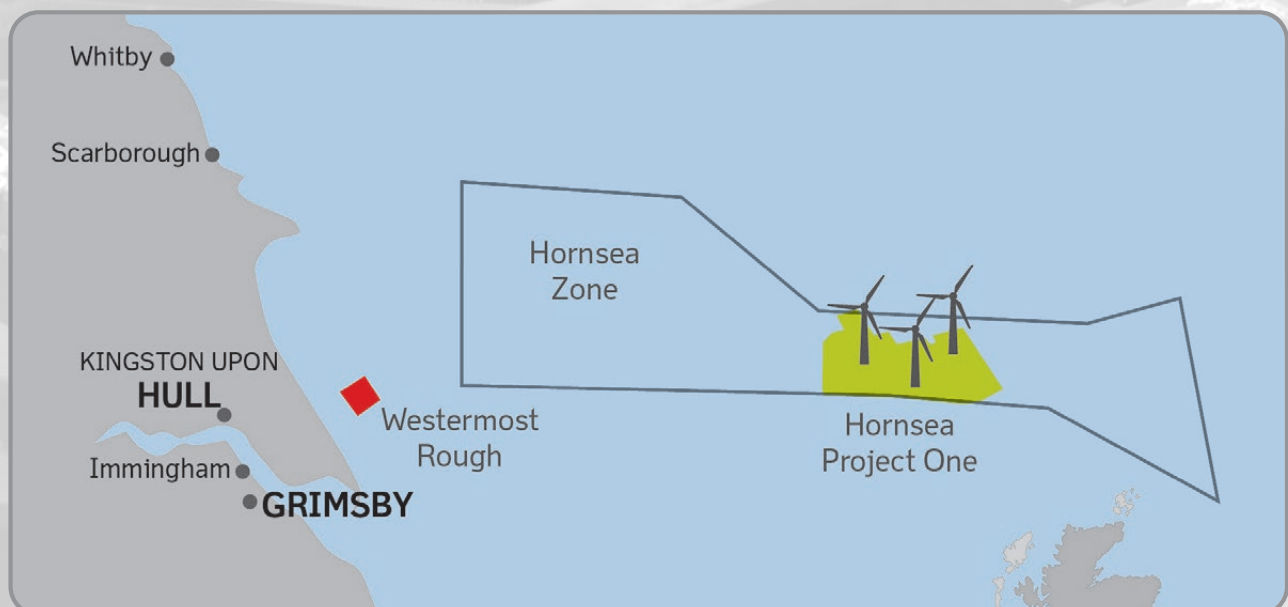
- MCM autogenes Brennschneiden/Anfasen, für ein- oder beidseitige Fasen
- MCM UP-ACDC-Schweißen (empfohlen)

### Optionen:

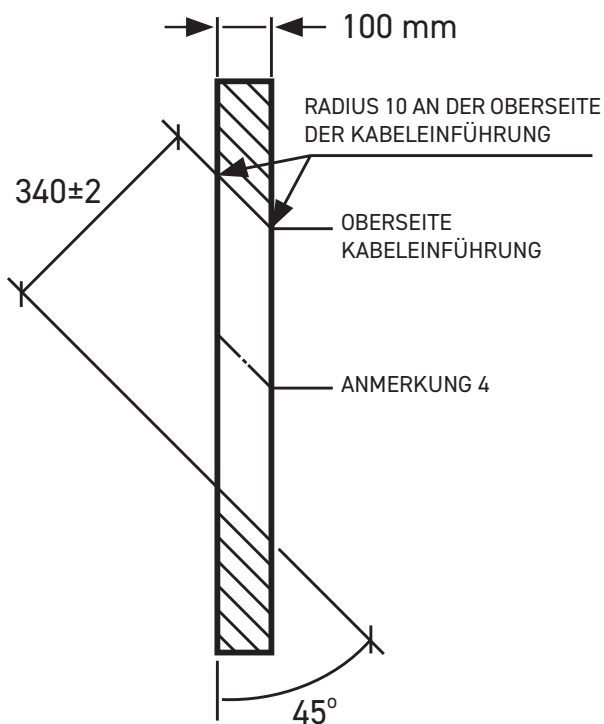
- MIG-MAG / FCAW-G / MCAW (nur auf Kundenwunsch erhältlich)

### MCM Hauptvorteile:

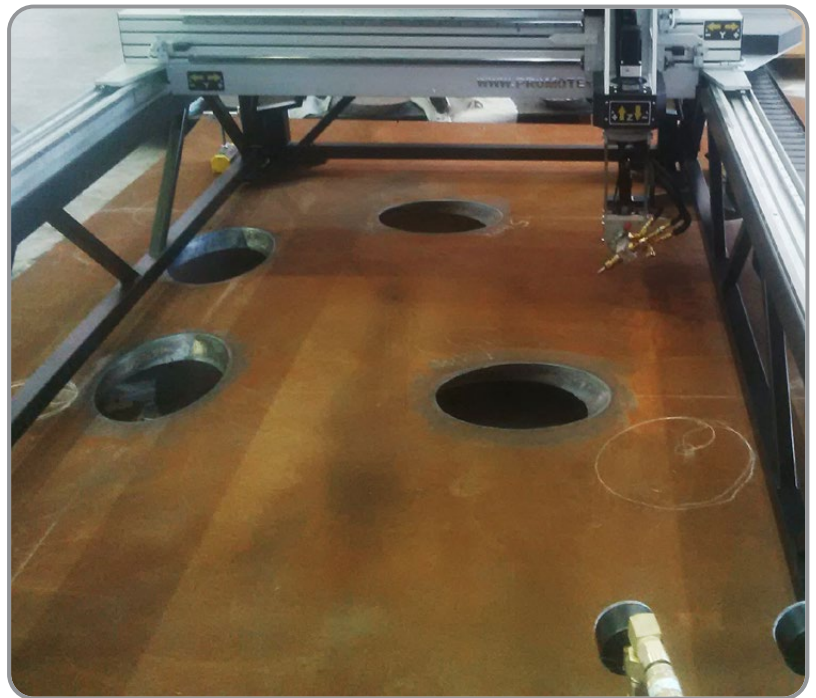
- Jedes individuelle Werkstück (z. B. Türzarge) wird gesondert gesant, und erhält so eine optimale Geometrie für den Brennschnitt und die Schweißnahtausführung
- Kein gemeinsames Tracking-System erforderlich
- Schnelle und einfache Positionierung
- Brennschneiden, Anfasen und Schweißen werden in automatisierten und teilautomatisierten Prozessen durchgeführt
- Hochwertige UP-Schweißnähte, Schweißfehlerquote deutlich unter 1%
- ein Schleifen der fertigen UP-Schweißnähte
- Ein-Mann-Betrieb
- Wi-Fi-Überwachung / Online-Service-Verbindung (auf Anfrage)
- Keine CNC-Programmierung erforderlich



## 5 ACHSIGE MOBILE CNC MCM 1000 BEISPIELE FÜR 3D AUTOGENES BRENNSCHNEIDEN AN OFFSHORE WINDTÜRMEN



2D-Zeichnung, Plattendicke ca. #100 mm.



Das autogene Brennschneiden mit der 3D MCM wurde durch das Promotech Team im inneren eines XL Monopiles vorgeführt. Danach wurde der finale Brennschnitt ausgeführt.

Die Genauigkeit beim 3D autogenem Brennschneiden mit der MCM übertrafen die Anforderungen des Endkunden.



Endergebnis



Gesamtansicht des XL-Monopiles

**5 ACHSIGE mobile CNC MCM 1000**  
**ANWENDUNGSBEISPIELE** das 3D BRENNSCHNEIDEN BEI OFFSHORE-WINDTURBINEN



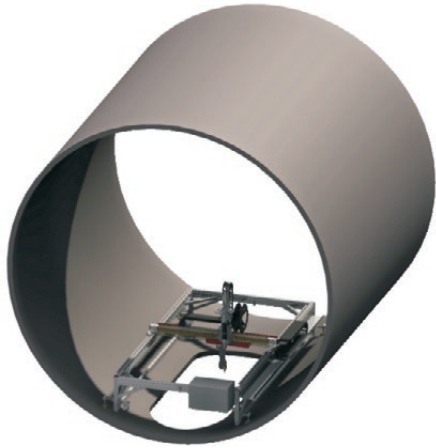
MCM im Inneren eines XL-Monopiles



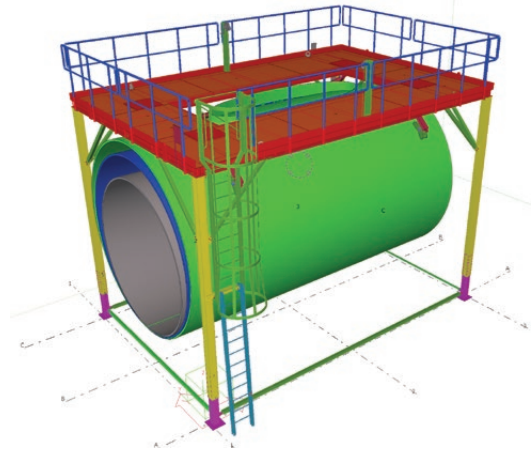
Das autogene Brennschneiden wurde durch das Promotech Team mit einer 3D MCM an einer Blechdicke von 80mm ausgeführt.

# Typische MCM-Arbeitsplatzeinrichtung

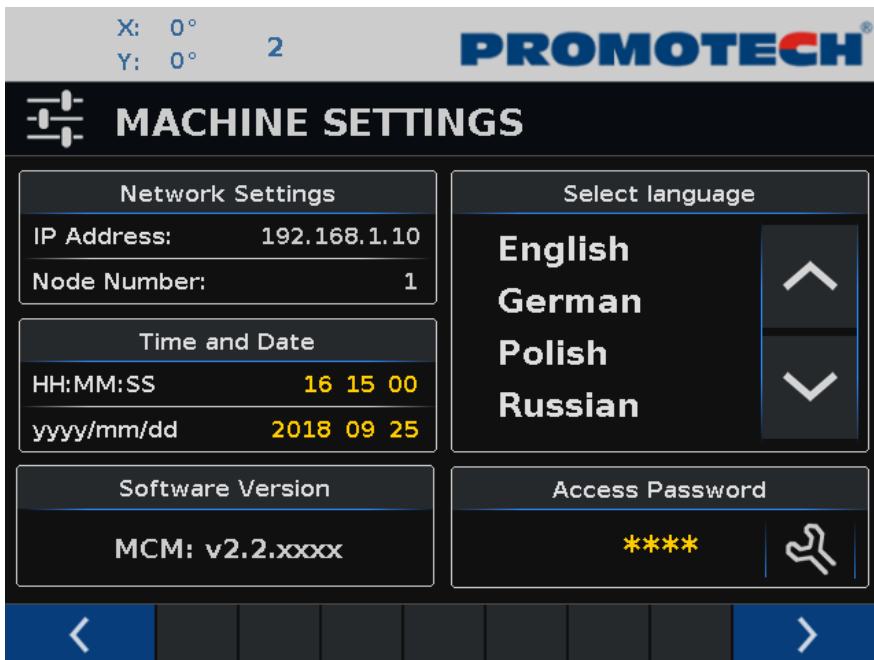
· innen



· außen



MCM-Maschinen sind mit einer Online-Verbindungssoftware erhältlich (auf Anfrage)



Ein eingebauter Netzwerkrouter ermöglicht den Fernzugriff auf die Maschinenschnittstelle (VNC-Netzwerk)



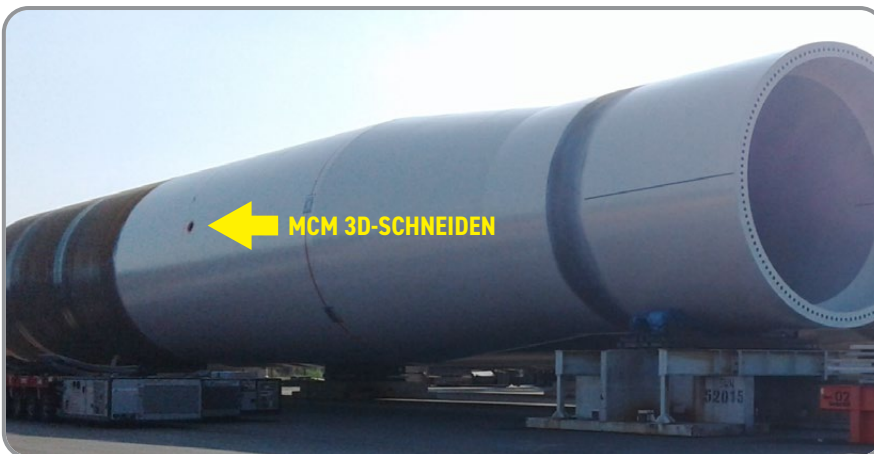
Kompatibel mit Mobil- und Desktop-Geräten



Wi-Fi- und Kabelverbindungen



On-Demand-Softwareupdates und Maschinendiagnose



Mitglied im DVS - Deutscher Verband für Schweißen und verwandte Verfahren e. V.



Änderungen der Angaben ohne vorherige Ankündigung vorbehalten. 21.12



**PROMOTECH Sp. z o.o.**  
ul. Elewatorska 23/1,  
15-620 BIAŁYSTOK, POLAND  
tel. (+48 85) 678 34 05  
marketing@promotech.eu  
www.promotech.eu

**PROMOTECH-Deutschland GmbH**  
Waldseer Straße 11, D-88326 Aulendorf  
Phone: +49 7525 507955-0  
dach@promotech.eu  
www.Promotech-Deutschland.de  
www.facebook.com/PromotechdeutschlandGmbH

Ihr Händler vor Ort:

